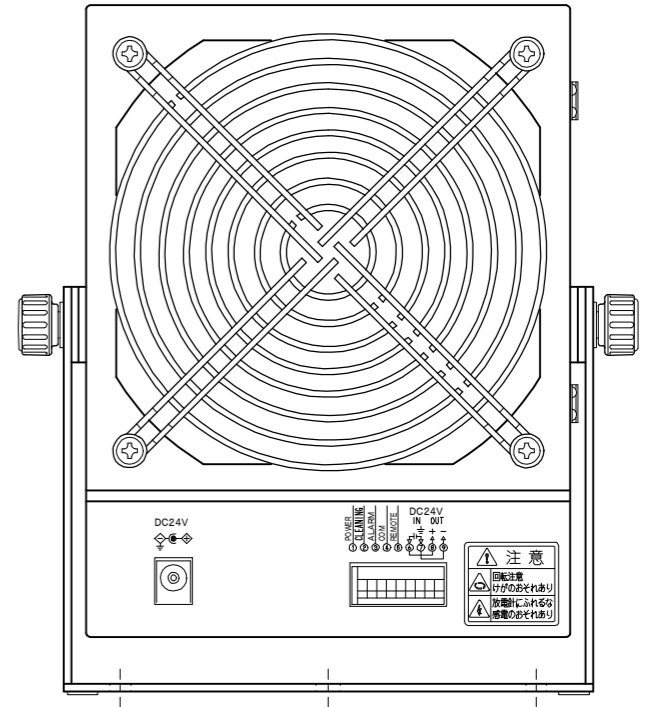
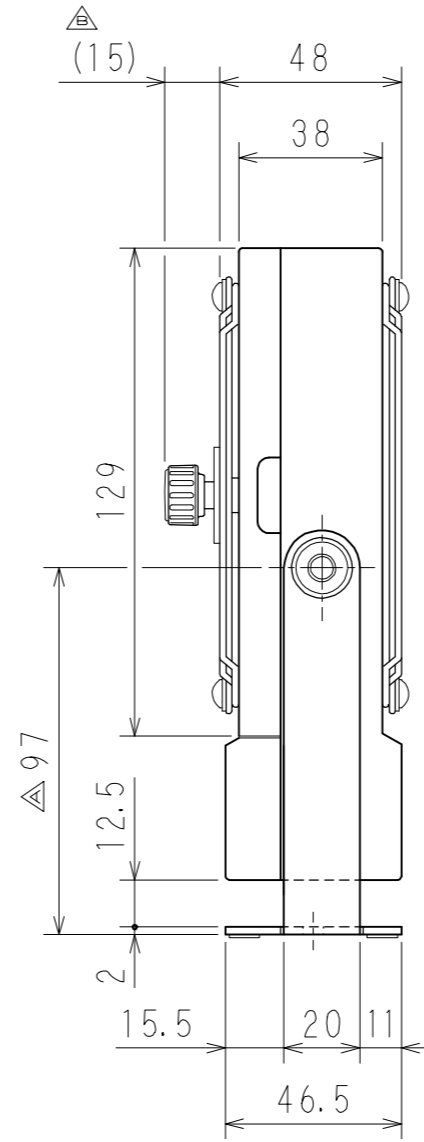
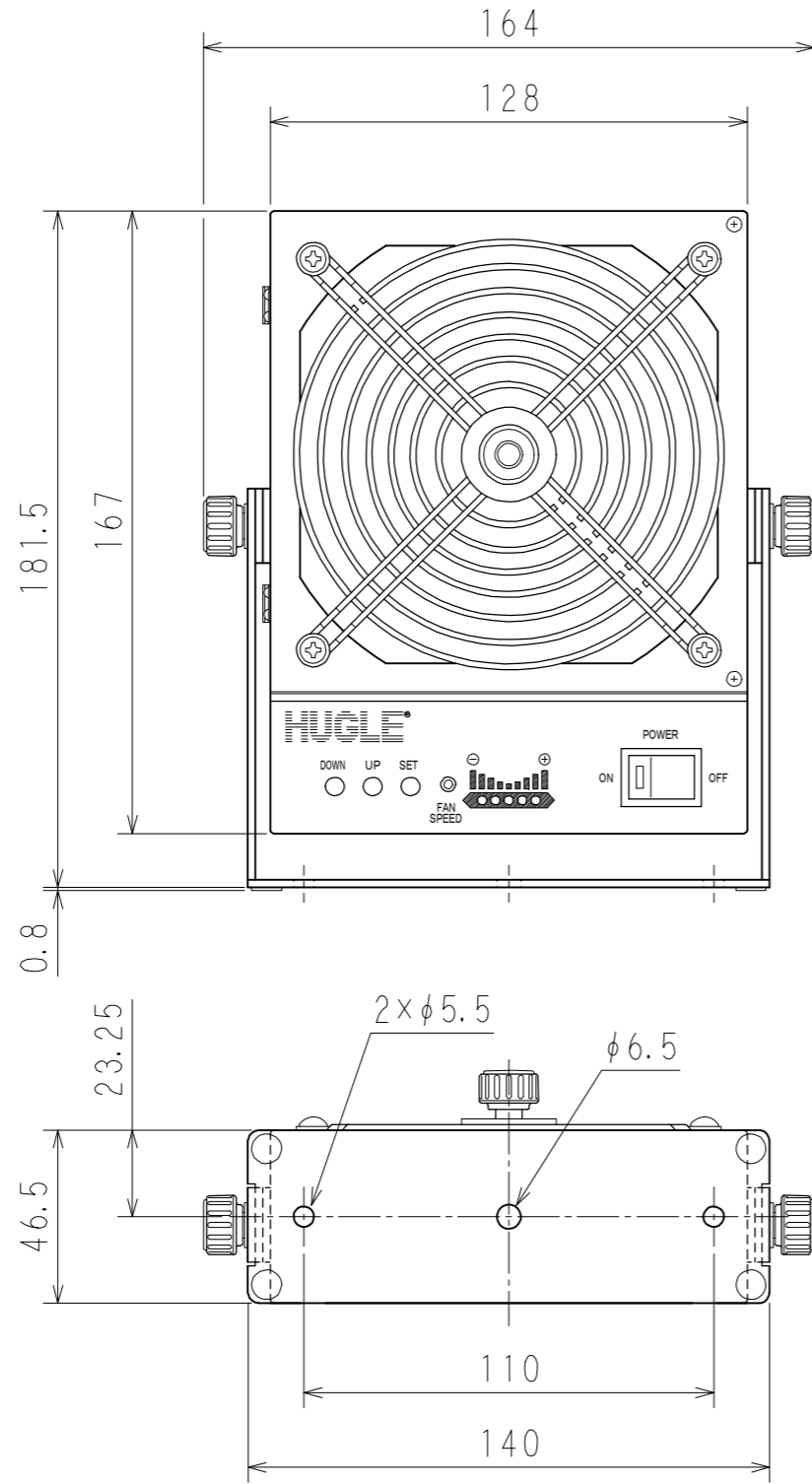
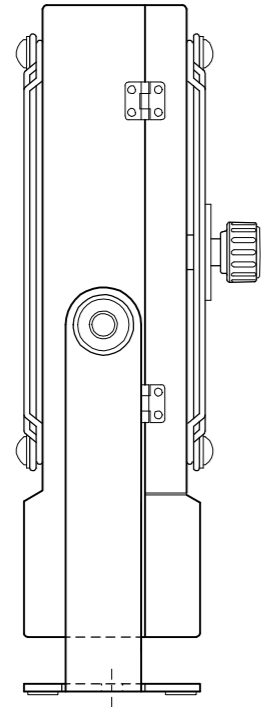


寸法	mm	1以上 2.5以下	25をこえ 100以下	100をこえ 250以下	250をこえ 500以下	500をこえ 1000以下
削り加工	mm	±0.1	±0.2	±0.3	±0.4	±0.5
ピッチ	mm	±0.1	±0.2	±0.2	±0.3	±0.5

指定なき面取りは
とする



符号	年月日	来歴	氏名	承認
△	10・7・26	寸法訂正 92→97	芳賀	徳永
△	12・3・2	寸法訂正 (12.5)→(15)	芳賀	徳永
△	・			

部番	図名	個数	材質	規格・寸法	処理	備考
	 尺度 1/2	設計	入江	10・6・16	 ヒューゲルエレクトロニクス株式会社	
		製図	芳賀	10・6・16		
		承認	入江	10・6・16		
機種	MODEL 1900	名称	DC式イオン送風器外観図		図番	MK3-0492B