

Rechargeable Ionizer Gun

MODEL 3300 [POLAR/北極]

軽量 200g Light Weight



充電式(USB-C)を採用することにより、
高圧ケーブルとコントローラーが不要となり、
安全性と操作性がアップ
エアー(CDA)の供給と充電のみで使用可能

- Built-in Battery (USB-C)
- No HV cable or controller required
- Safe and easy to operate



少流量でも遠くまでイオンを運べる
ノズル形状でエアーのロスを軽減 (特許出願済)
放電針は交換可能

The patented nozzle shape
assists the air to carry ions
far away with less airflow.
The emitter pin is
replaceable.



作業用途に合わせてノズル交換可能

Replaceable nozzle for wide blow-off



通常タイプ
Normal type nozzle

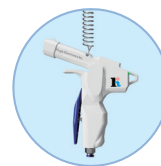
ワイドタイプ
Wide type nozzle

豊富な設置姿勢でレイアウトが自由

Flexible holders for easy installation



ユニバーサル
ホルダー
Universal holder



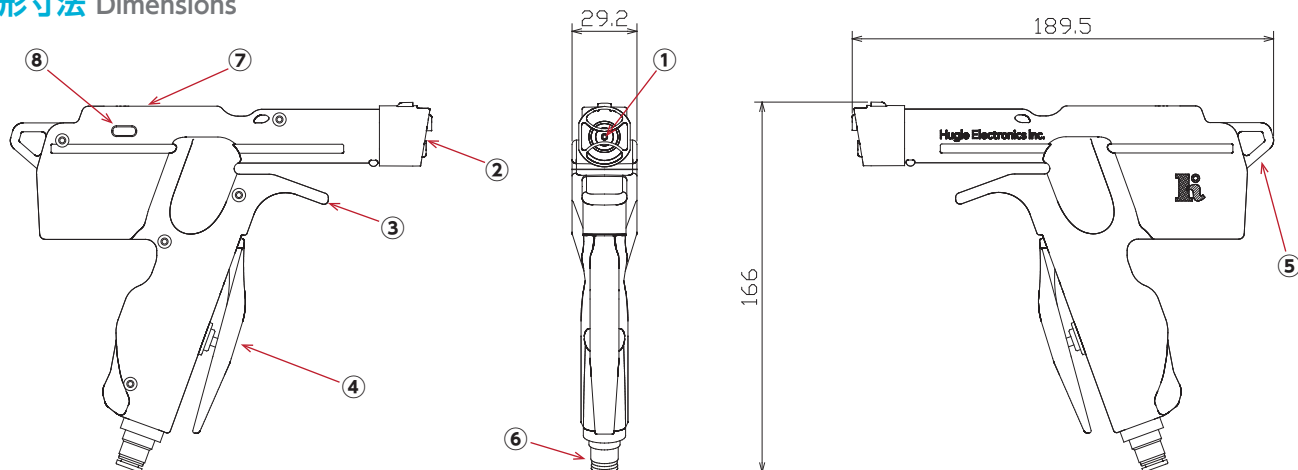
センターハン
ギング
Center hanging



リアハンギング
Rear hanging

Rechargeable Ionizer Gun MODEL 3300 [POLAR/北極]

外形寸法 Dimensions



- ① 放電針 Emitter pin
- ② エアー吐出口 Air blow outlet
- ③ ユニバーサルホルダー(PLATE用) Universal Holder
- ④ トリガースイッチ Trigger switch
- ⑤ ガンホルダー(フック用) Gun Holder
- ⑥ φ6エアチューブ差込口 φ6 air tube fitting
- ⑦ 3色LEDランプ 3 colors LED indicator light
- ⑧ USB-Cポート USB-C port

仕様 Specification

型式 Model	MODEL 3300
出力電圧 Output voltage	AC2kV
高圧出力周波数 High output frequency	70kHz
放電針 Emitter pin	タングステン針 Tungsten needle
気体導入口 Air (gas) intake	φ6ワンタッチ継手 φ 6 One-touch Air fitting
使用圧力範囲 Pressure	0~0.5MPa
入力気体 Gas Input	クリーンドライエアまたは窒素 Clean Dry Air or Nitrogen
外形寸法 Dimensions	189(W) × 29(D) × 166(H)
重量 Weight	200g
LED表示 LED indicator	動作時:青LED、異常時:赤LED バッテリー残量:緑LED×3個 During operation: Blue LED Abnormal: Red LED Battery level: Green LED
周囲温度 Temperature	動作時:10℃~40℃ 保存時:10℃~50℃(氷結、結露なきこと) Operating Env:10℃~40℃, Storage Env:10℃~50℃ (non-freezing, non-condensing)
周囲湿度 Humidity	動作時:30%RH~65%RH 保存時:10%RH~85%RH(氷結、結露なきこと) Operating Env:30%RH~65%RH, Storage Env:10%RH~85%RH (non-freezing, non-condensing)
内蔵バッテリー Battery	DC3.6V/2200mAh リチウムイオン DC3.6V/2200mAh Lithium Ion
動作時間 Operating time	約6時間 Approximately 6 hours
充電時間 Charging time	約8時間 Approximately 8 hours
充電ポート Charging port	USB Type-C
充電回数 The number of charge times	約500回 Approximately 500 times
付属品 Accessories	アタッチメント(ワイドノズル)、取扱説明書、 USB Type-A to USB Type-C ケーブル Attachment (Wide type nozzle), Instruction manual, USB Type-A to USB Type-C Cable
消耗品 Consumable	放電針 Emitter pin

※本カタログに記載された内容が予告なく変更される場合があります The product specifications are subject to change without notice.

発注形態 Ordering Information

MODEL 3300 (POLAR/北極)

付属品 Accessory

- ・ワイドノズル
Wide type nozzle
- ・USB-Cケーブル(1m)
USB-C cable

消耗品 Consumable

- タングステン針:W-3300
Tungsten needle:W-3300

ヒューグルエレクトロニクス株式会社

TEL: 03-3263-6662 FAX: 03-3263-6668

hugle.co.jp

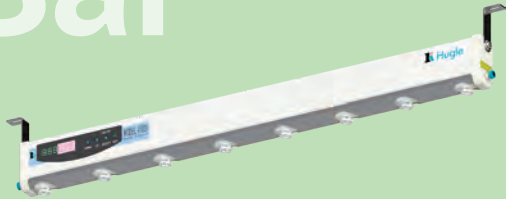
⚠️ 安全に関するご注意 Safety Precautions

- 正しく安全にお使いいただくため、ご使用前に必ず「取扱説明書」をよくお読みください。
Read the operating instructions carefully prior to use for a safe operation.
- 水、湿気、湯気、ほこり、油煙、等の多い場所に設置しないでください。火災、故障、感電などの原因となることがあります。
Do not place this product on locations subject to excessive water, moisture, steam, dust, or soot, etc. This may result in fire or electric shock.
- 本装置の改造・回路の変更・修理は絶対に行わないでください。
Do not modify this product, or alter or repair its the electronic circuits.



イオナイザ製品ラインナップ

Bar



フレキシブル AC タイプ
MODEL4100V



DC タイプ
MODEL453S/470R

Gun



充電式ガン
MODEL3300
[POLAR/北極]



クリーンジェットガン
MODEL307R



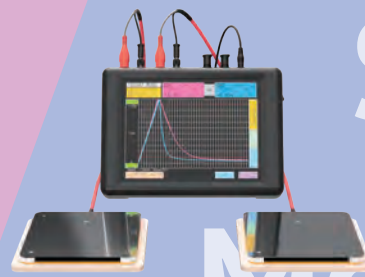
ペンタイプ
MODEL3080S

Pen

Fan



DC タイプ送風器
MODEL1900



マルチプレートモニター
MODEL7100 (MP-1)



スタティックモニター
MODEL750/720-1

Static

Monitor

Other



アースチェッカー
EC10



エミッタークリーナー
ECJ-1

Cleaner

沿革

- 1969年2月 アメリカの半導体機器専門メーカー・ヒューグルインダストリーズ社の極東支社として創立
- 1971年8月 業容の拡大に伴い、極東支社を日本法人に改め、ヒューグルエレクトロニクス株式会社を設立
- 1981年4月 現在地に新本社ビル竣工
- 1984年4月 埼玉県鳩ヶ谷市（現川口市）に鳩ヶ谷工場開設
- 1987年12月 韓国支社を開設
- 1989年2月 韓国ヒューグル電子株式会社設立
- 1989年5月 東京都板橋区に板橋工場竣工
- 1993年6月 熊本県菊池郡に九州営業所を開設
- 1994年4月 大阪府茨木市に関西営業所開設
- 1996年1月 ヒューグル開発株式会社設立
- 2007年6月 本社近接地に飯田橋新館竣工
- 2017年11月 東京都板橋区に新河岸工場開設
- 2019年2月 東京都板橋区にヒューグル R&D センター竣工
- 2022年7月 大阪府吹田市に関西営業所を移転

Hugle Group

ヒューグルエレクトロニクス株式会社

- 本社 〒102-0072 東京都千代田区飯田橋 4-5-7
TEL 03-3263-6662 FAX 03-3263-6668
- 関西営業所 〒564-0043 大阪府吹田市南吹田 5-13-28
TEL 06-6170-6282 FAX 06-6170-6283
- 九州営業所 TEL 096-200-2468 FAX 03-3263-6668 (東京本社)

ヒューグル開発株式会社

- 本社 〒174-0046 東京都板橋区蓮根 3-14-13
TEL 03-3558-7911 FAX 03-3558-7727
- 鳩ヶ谷工場 〒334-0013 埼玉県川口市南鳩ヶ谷 2-20-3
TEL 048-284-0804 FAX 048-286-4490
- 新河岸工場 〒175-0081 東京都板橋区新河岸 2-22-5
TEL 03-6909-8563
- R&Dセンター 〒174-0046 東京都板橋区蓮根 3-14-18
TEL 03-3558-7911 FAX 03-3558-7727

Korea Hugle Electronics Inc.

Hugle Bldg. 40 Yangjae-daero 62-gil, Songpa-gu,
Seoul, Korea
TEL +82-2-431-7477 FAX +82-2-449-6295

ヒューグルエレクトロニクス株式会社

【製品に関するお問合せ】

TEL **03-3263-6662** [平日 9:00 ~ 17:00]

本社：〒102-0072 東京都千代田区飯田橋 4-5-7



ISO 対象事業所：
ヒューグルエレクトロニクス株式会社 本社
ヒューグル開発株式会社 本社

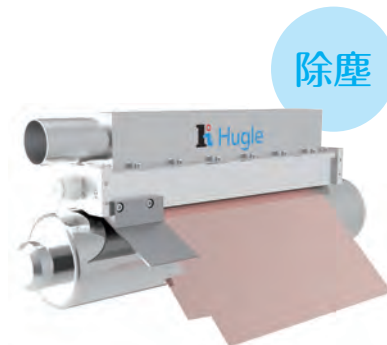
ISO 14001

取扱製品



除電

イオナイザ



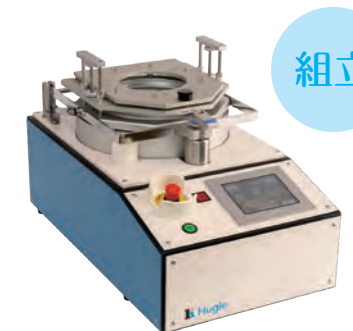
除塵

超音波ドライクリーナー



洗浄

全自動 FOUP 洗浄システム



組立

半導体組立関連装置

www.hugle.co.jp