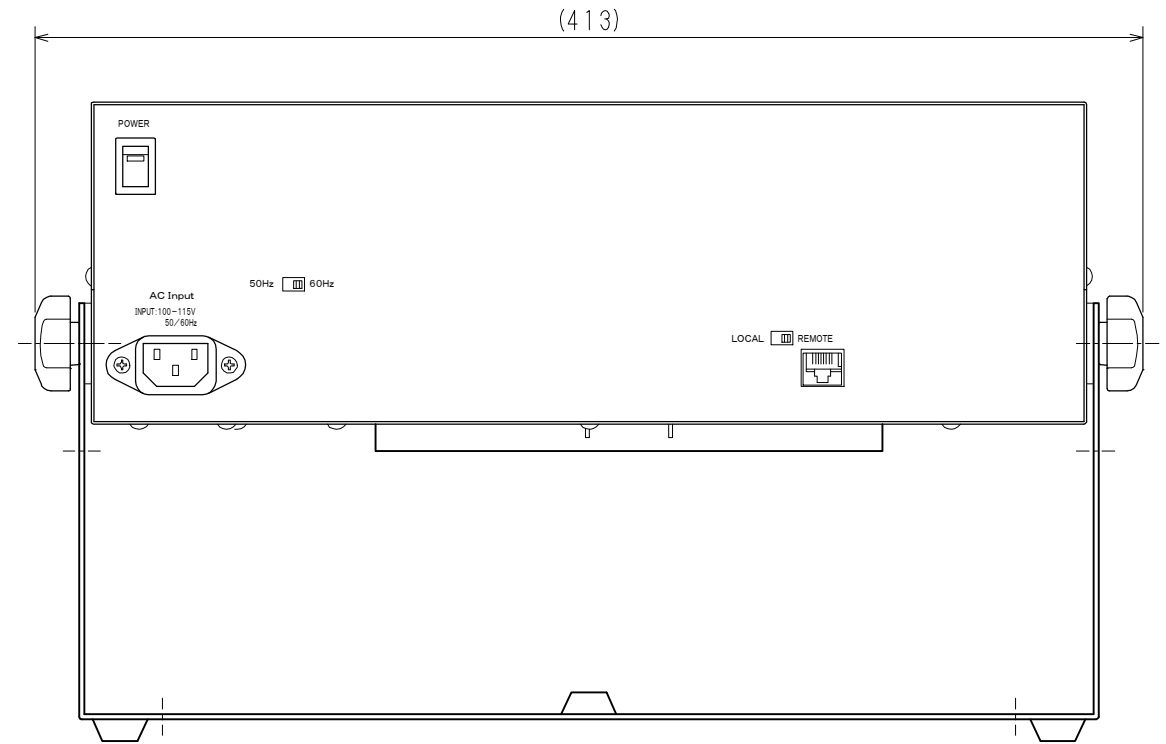
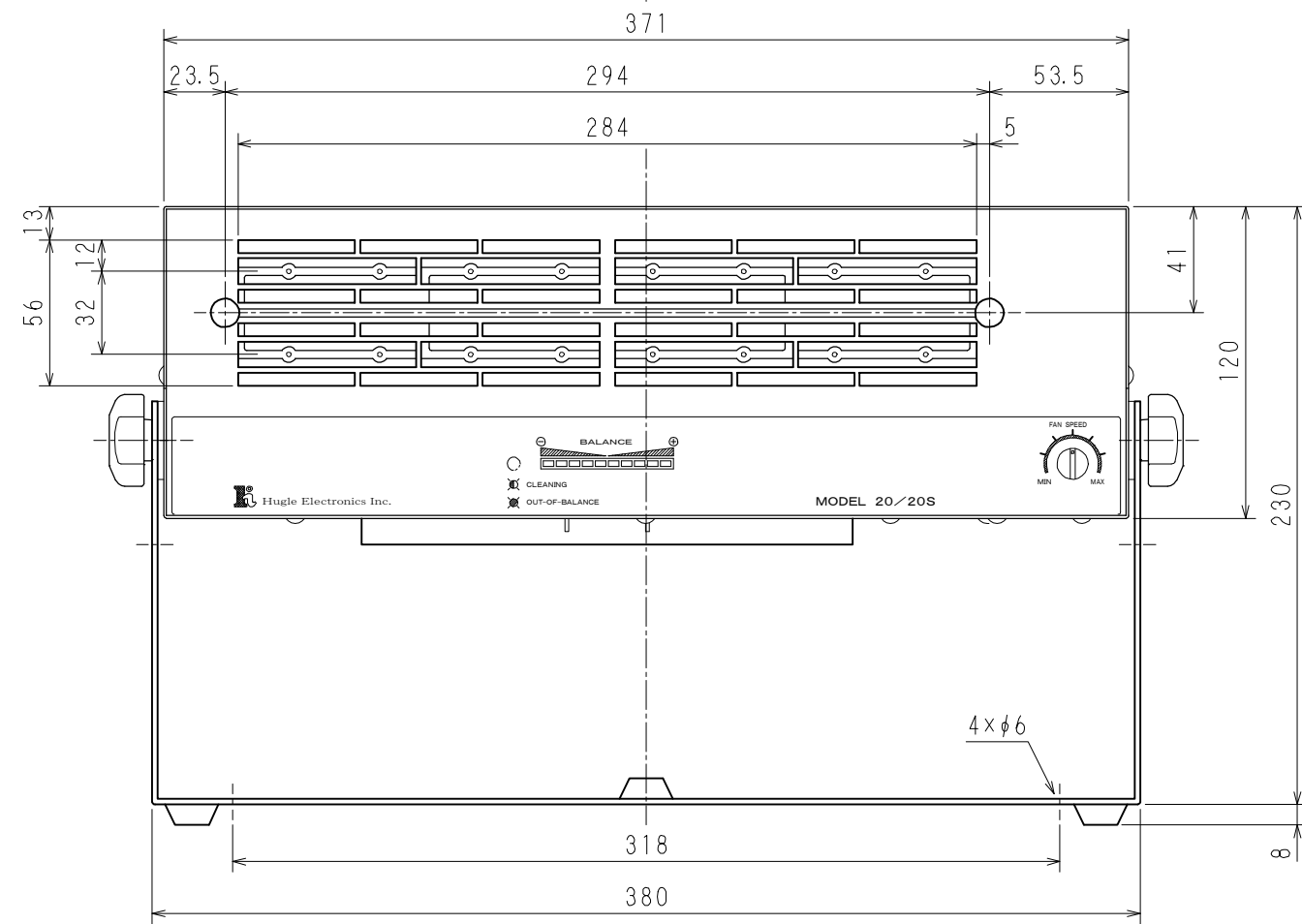
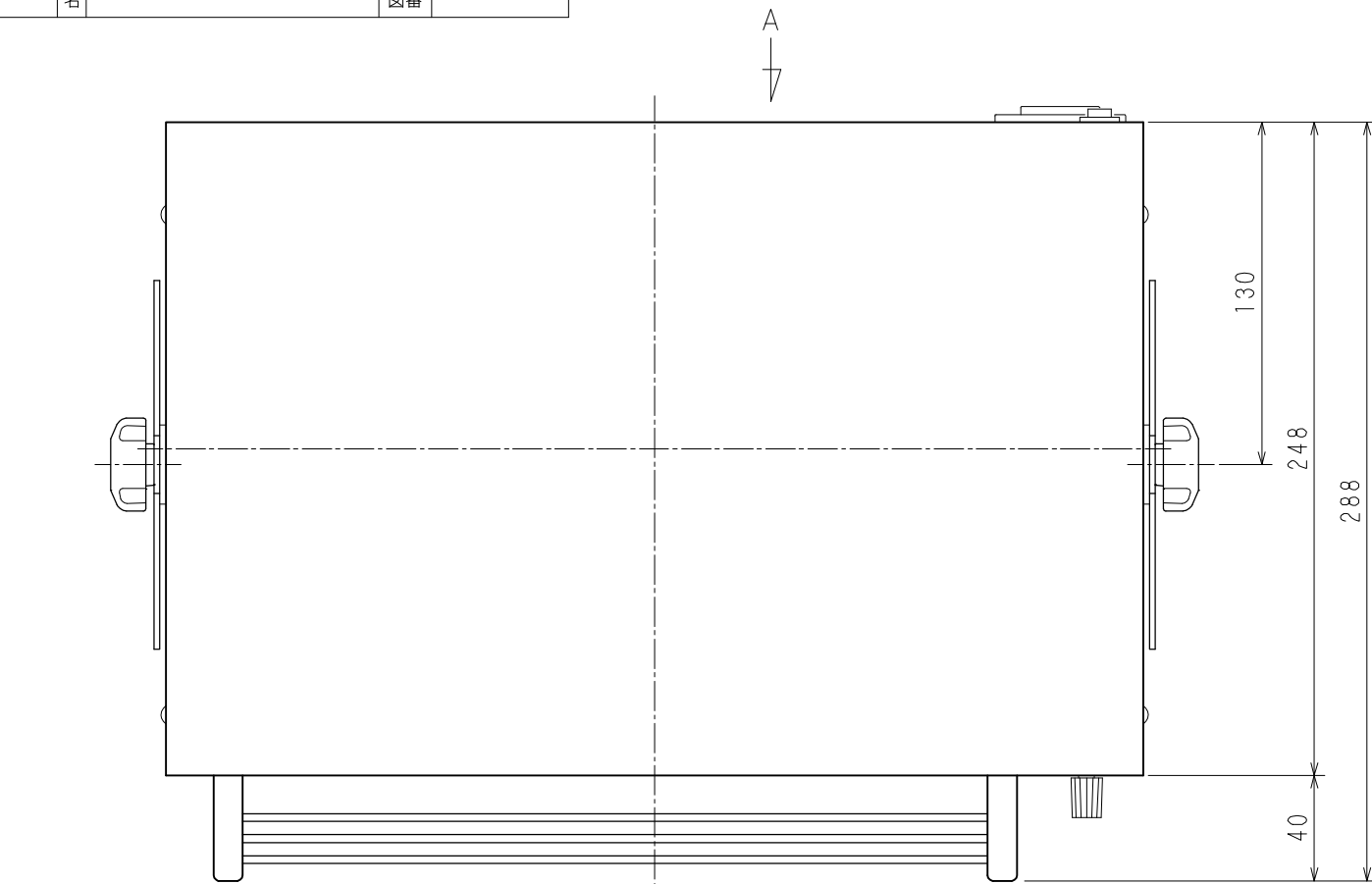


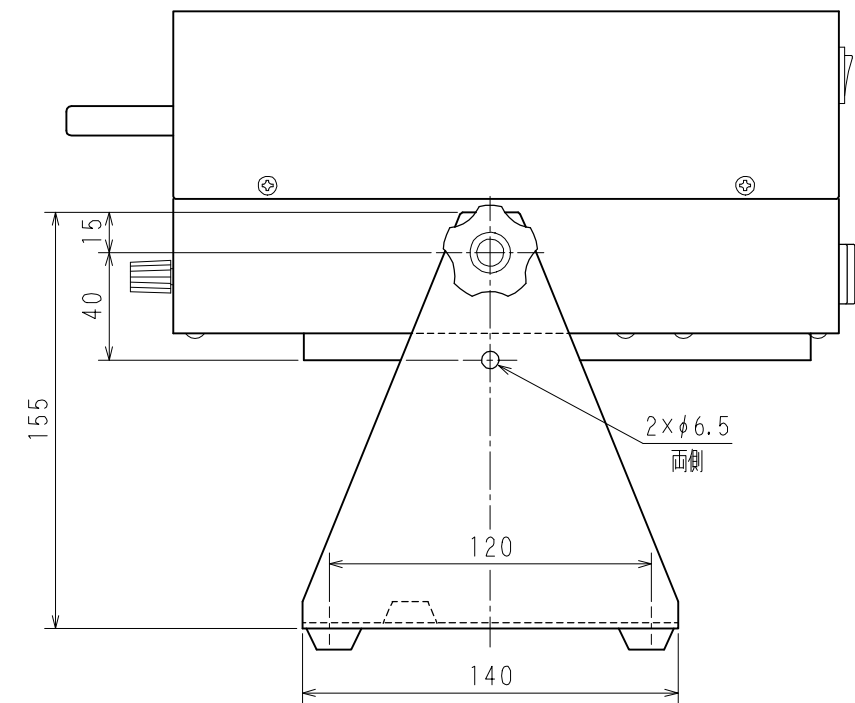
符号	年月日	来歴	氏名	承認
△	...			
△	...			
△	...			

寸法	1mm以上	25mm以下	100mm以下	250mm以下	500mm以下	1000mm以下
削り加工	±0.1	±0.2	±0.3	±0.4	±0.5	±0.5
ピッチ	±0.1	±0.2	±0.2	±0.3	±0.5	±0.5

指定なき面取りは



<A矢視(背面)>



部番	図名	個数	材質	規格・寸法	処理	備考	
			設計	入江	09・9・14	ヒューグルエレクトロニクス株式会社	
			製図	芳賀	09・9・24		
			承認	入江	09・9・24		
機種	MODEL 20/20S	名称	AC型イオン送風器外觀図			図番	MK2-0115