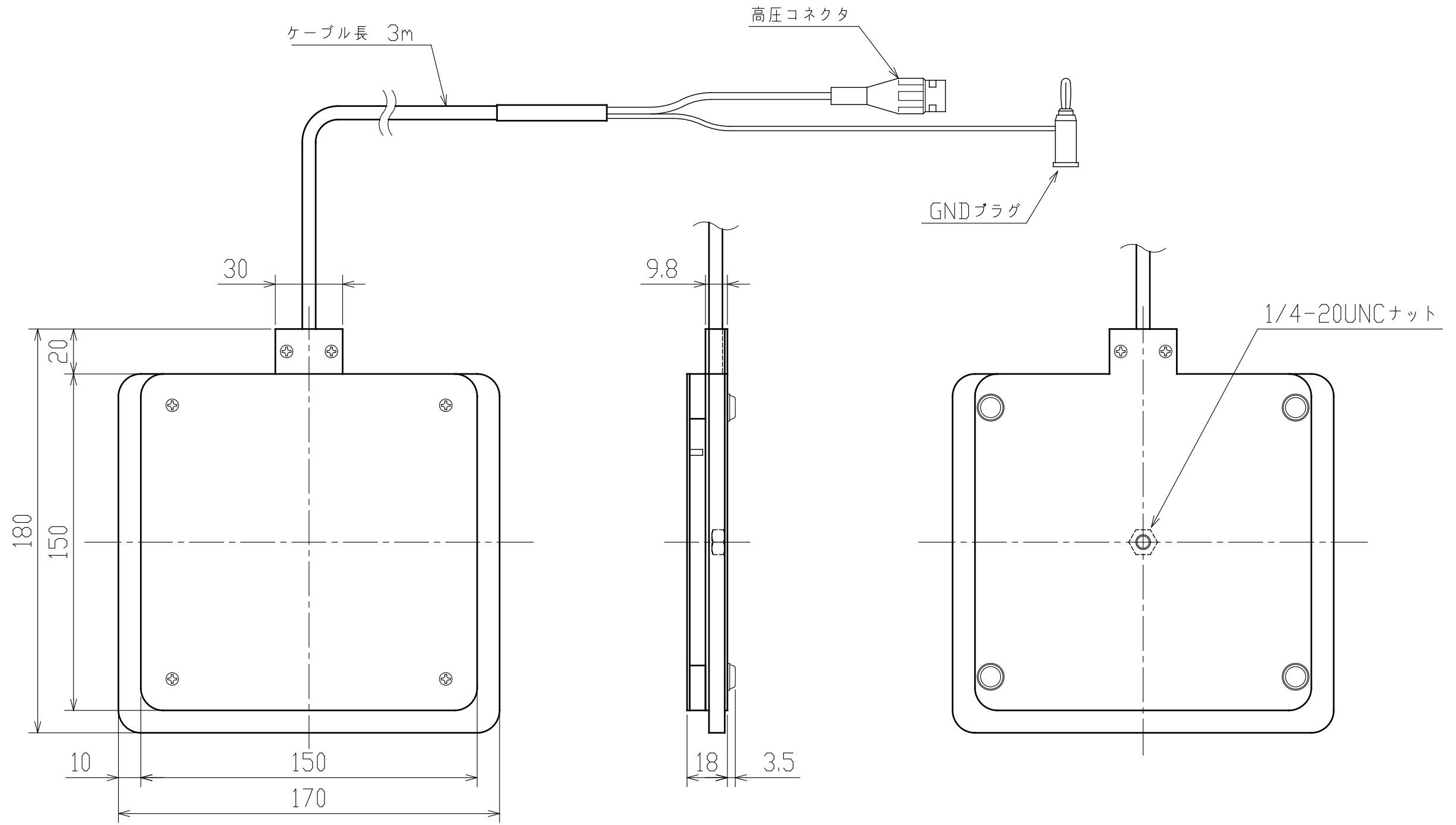


△E																	
△D																	
△C																	
△B																	
△A	12/11/27	左右側面のザグリ本数増,スイッチ部変更	芳賀	徳永													
改版	年月日	来歴	氏名	承認	番号	品名	数量	材質	規格・寸法	処理	備考	機種	名称	図番	改版	分類	
					承認 12/01/16	徳永	検図 12/01/16	入江	MODEL 7100				マルチ帯電プレートモニター外觀図	7100-A-0001	A	2	
					設計 12/01/16	芳賀	製図 12/01/16	芳賀									
					ヒューグルエレクトロニクス株式会社			尺度 1:2									

管理部  
検 図  
承認  
登録



管理部  
検 図

承認

登録

旧:MK3-0553

番号	品名	数量	材質	規格・寸法	処理	備考
承認 11/10/07	徳永	検図 11/10/07	入江	機種 MODEL 7100P15 名称 プレートセンサ外觀図		
設計 11/10/07	徳永	製図 11/10/07	芳賀			
改 版	年 月 日	来 歴	氏 名	承認	尺 度 1:2	図 番 71P15-A-0001
						改 版 分 類 2

ヒューグルエレクトロニクス株式会社