

DC式イオン送風器 MODEL 1900

DC Type Ionizing Blower MODEL 1900

CE

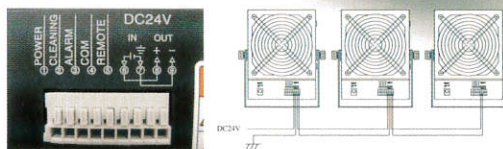


装置内の設置に適した薄型、
省スペース設計です

Space-saving because of a thin and a small design.

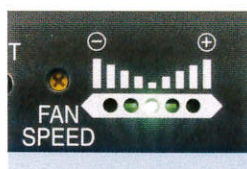
DC24V(端子台)使用時に
3台まで同時接続が可能です

Up to 3 units can be connected by DC 24V
source power outlet.



自己診断機能により
イオンバランスを
オートコントロールします

Self-diagnostic function aided full feedback
system forever stable auto control ion balance.



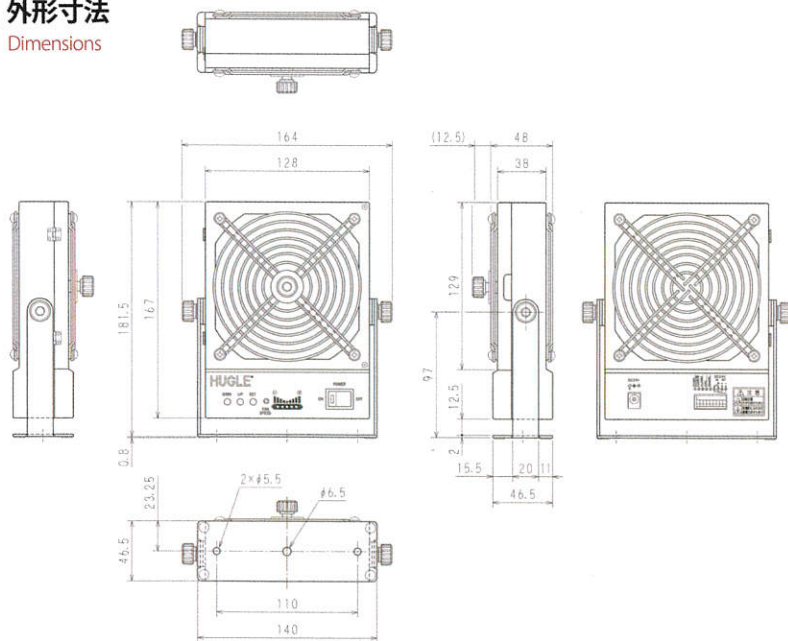
放電針クリーニングブラシ
内蔵により日々の
メンテナンスが容易です

Equipped cleaning brush for
easy cleaning needles.

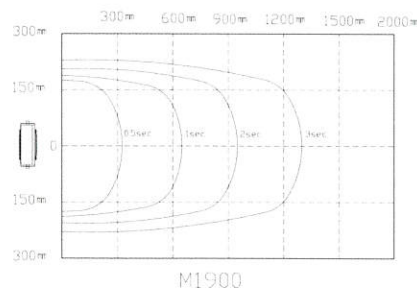


Hugle Electronics Inc.

外形寸法 Dimensions



除電分布図 Performance area



仕様 Specification

型式 Model	MODEL 1900
入力電圧 Input voltage	AC100V ~ AC240V 50Hz/60Hz 電源コードAC100V用付属 Attached Ac adapter for AC 100~AC240v 50/60Hz and Power cable for AC 100v
消費電流 Current consumption	0.85A MAX(DC24V) 850mA MAX(DC24v)
出力電圧 Output voltage	±6.5KV
風量 Air Volume	0.89m ³ /min ~ 3.68m ³ /min
材質 Material	Main parts: ABS Needle: Tungsten
警報出力 Alarm output	クリーニング表示および信号出力: Cleaning display, signal out アラーム表示および信号出力: Abnormal detection, signal out
周囲温度 Ambient Temperature	動作時: During operation 10°C~40°C 保存時: Storage 0°C~40°C (氷結、結露なきこと) Non-freezing, Non-Condensing
周囲湿度 Ambient Humidity	動作時: During operation 35%RH~65%RH 保存時: Storage 35%RH~85%RH (結露なきこと) Non-Condensing
外径寸法 Dimensions	164(W)×63(D)×181.5(H)
重量(本体) Weight	750g

オプション Option

フィルターセット Filter set



消耗品 Consumable

- ・タングステン針: W-1900 Tungsten needle: W-1900
- ・清掃ブラシ Cleaning brush
- ・フィルター: F-1900(オプション) Filter: F-1900(Option)



安全に関する
ご注意
**Safety
Precautions**

- 正しく安全にお使いいただくため、ご使用前に必ず「取扱説明書」をよくお読み下さい。
- Read the "Operating Instruction Manual" before use to ensure this product is safely used.

水、湿気、湯気、ほこり、油煙、等の多い場所に設置しないでください。火災、故障、感電などの原因となることがあります。本装置の改造・回路の変更・修理は絶対に行わないでください。

Do not place this product on locations subject to excessive water, moisture, steam, dust, or soot, etc. This may result to fire, failure, or electric shock. Do not modify this product, or alter or repair its the electronic circuits.

※性能改善の為、本カタログに記載された内容が予告なく変更される場合がありますのでよろしくご了承をお願いいたします。
*Note that the details included in this catalog may be changed without notice due to product improvements.

ヒューグルエレクトロニクス株式会社

URL: <http://www.hugle.co.jp> E-mail: info@hugle.co.jp

本社: 〒102-0072 東京都千代田区飯田橋4-5-7

TEL: 03-3263-6662 FAX: 03-3263-6668

関西営業所: 〒567-0031 大阪府茨木市春日2-2-12

TEL: 072-620-8500 FAX: 072-620-8504

九州営業所: 〒869-1101 熊本県菊池郡菊陽町津久礼2158-26

TEL: 096-232-6131 FAX: 096-232-6133

ヒューグル開発棟

板橋工場: 〒174-0046 東京都板橋区蓮根3-14-13

TEL: 03-3558-7911 FAX: 03-3558-7727

鳩ヶ谷工場: 〒334-0013 埼玉県川口市南鳩ヶ谷2-20-3

TEL: 048-284-0804 FAX: 048-286-4490

ヒューグルインターナショナル: 〒102-0072 東京都千代田区飯田橋4-5-7

TEL: 03-3263-6662 FAX: 03-3263-6668

Korea Hugle Electronics Inc.: Hugle Bldg, 40, Yangjae-daero 62Gil, Songpa-Ku, Seoul, Korea

TEL: 82-2-431-7477 FAX: 82-2-449-6295

(台湾代理店)

Ever Tech Instrumental Co., Ltd.: 4F, No.26 Sec. 2, Min-Chuan E. Rd., Taipei, Taiwan

TEL: 886-2-2536-1877 FAX: 886-2-2536-1899

EVER LINK TECHNOLOGY CO., LTD.: 8F-3, No.271, Sec. 4, Simen Rd., Tainan, Taiwan

TEL: 886-6-251-8336 FAX: 886-6-251-8337

(中国代理店)

EVER TEAM TECHNOLOGY CO., LTD. (NANJING): 03-1-17F, No.303, Jiang-Dong Zhong Road, NanJing, Jiangsu, China

TEL: 86-25-8776-3168 FAX: 86-25-8776-3123

EVER PLUS TECHNOLOGY CO., LTD. (SHENZHEN): 802 Room, 8F, Dreamland Times Building, Heping East Rd., Longhua Town, Baoan District, Shenzhen City, Guangdong Province, China

TEL: 86-755-3366-4177 FAX: 86-755-3366-4189

(シンガポール代理店)

PRESTIGE TECHNOLOGY(S)Pte Ltd.: 50, Bukit Batok St 23 #08-13 Midview Building Singapore 659578

TEL: 65-6777-1140 FAX: 65-6777-8976

(アメリカ代理店)

Semiconductor Equipment Corp.: 5154 Goldman Ave. Moorpark, CA 93021

TEL: 1-805-529-2293 FAX: 1-805-529-2193