

# Clean Jet-Gun MODEL 307R



エア吹き出しノズルはワイドエリア用と  
スポットエリア用の2種類を標準装備

2 types of air nozzles for a spot and wide area.



SPOT



WIDE

放電針は交換の容易な  
ピンコネクタ方式を採用

Easy replacement of needle.

0.01 $\mu$ mの中空糸フィルター  
(カートリッジ式)の搭載により、  
クリーンなエアでの除電・除塵を実現

Built-in 0.01 $\mu$ m cartridge type filter.

高圧異常の検知で、  
高圧出力を遮断する  
安全回路を搭載

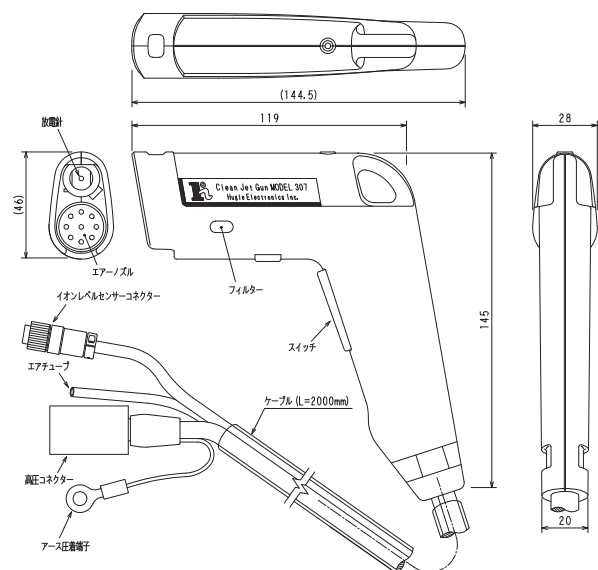
High voltage circuit safety  
system.



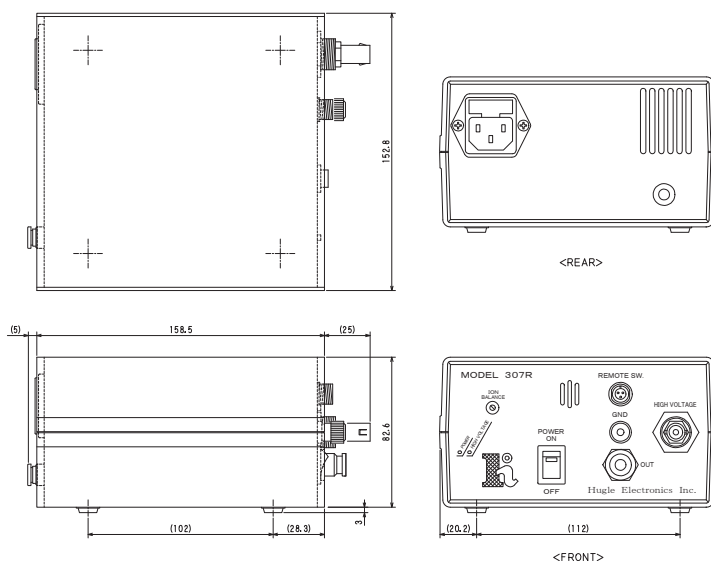
# Clean Jet-Gun MODEL 307R

## ■外形寸法 Dimensions

### ●ガン部 Gun unit MODEL307RG



### ●電源部 Power supply unit MODEL307RC



## ■仕様 Specification

型式 Model	MODEL 307R
入力電圧 Input voltage	AC100V ~ AC110V 50Hz/60Hz 電源コード AC100V 用付属 AC 100v-AC110v 50/60Hz Attached Power cable for AC100v
消費電流 Current consumption	230mA MAX
出力電圧 Output voltage	AC5.3kV
使用圧力 Pressure	0.7MPa MAX
入力気体 Gas	クリーンドライエアまたは窒素 CDA or N2
気体導入口 Air (gas) intake	Φ 6 ワンタッチ継手 Φ 6 One-touch Air Fitting
エア流量 Air volume	118ℓ /min MAX
材質 Material	本体：ABS 放電針：タングステン Main parts: ABS Needle: Tungsten
周囲温度 Ambient temperature	動作時 During operation: 10°C ~ 40°C 保存時 Storage: 0°C ~ 40°C (氷結、結露なきこと Non-freezing, Non-Condensing)
周囲湿度 Ambient humidity	動作時 During operation: 35%RH ~ 65%RH 保存時 Storage: 35%RH ~ 85%RH (結露なきこと Non-Condensing)
ケーブル長 Cable length	2000mm
外径寸法 Dimensions	ガン部 Nozzle: 145 (W) × 28 (D) × 145 (H) コントローラ部 Controller: 153 (W) × 189 (D) × 86 (H)
重量 (本体) Weight	ガン部 Nozzle: 0.52kg コントローラ部 Controller: 2.1kg

## ■発注形態 Ordering information

### MODEL 307R-W

W : タングステン放電針  
P : ポリシリコン放電針

## ■消耗品 Consumable

- フィルター : F-307R  
Filter: F-307R
- タングステン針 : W-307R  
Tungsten needle: W-307R
- ポリシリコン針 : P-307R  
Polysilicon needle: P-3080S

※性能改善の為、本カタログに記載された内容が予告なく変更される場合がありますのでよろしくお願い致します Note that the details included in this catalog may be changed without notice due to product improvements.

# ヒューグルエレクトロニクス株式会社

TEL: 03-3263-6662 FAX: 03-3263-6668

[hugle.co.jp](http://hugle.co.jp)

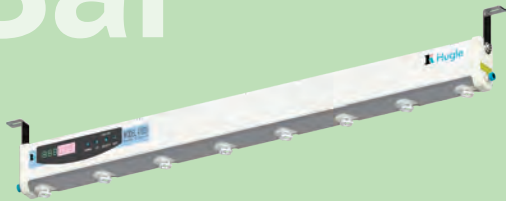
### ⚠ 安全に関するご注意 Safety Precautions

- 正しく安全にお使いいただくため、ご使用前に必ず「取扱説明書」をよくお読みください。  
Read the "Operating Instruction Manual" before use to ensure this product is safely used.
- 水、湿気、湯気、ほこり、油煙、等の多い場所に設置しないでください。火災、故障、感電などの原因となることがあります。  
Do not place this product on locations subject to excessive water, moisture, steam, dust, or soot, etc. This may result to fire, or electric shock.
- 本装置の改造・回路の変更・修理は絶対に行わないでください。  
Do not modify this product, or alter or repair its the electronic circuits.



# イオナイザ製品ラインナップ

## Bar



フレキシブル AC タイプ  
MODEL4100V



DC タイプ  
MODEL453S/470R

## Gun



充電式ガン  
MODEL3300  
[POLAR/北極]



クリーンジェットガン  
MODEL307R



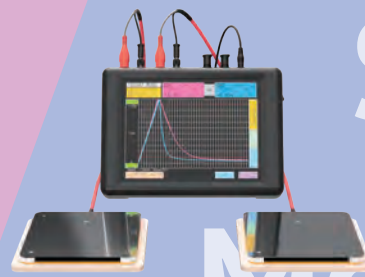
ペンタイプ  
MODEL3080S

## Pen

## Fan



DC タイプ送風器  
MODEL1900



マルチプレートモニター  
MODEL7100 (MP-1)



スタティックモニター  
MODEL750/720-1

## Static

## Monitor

## Other



アースチェッカー  
EC10



エミッタークリーナー  
ECJ-1

## Cleaner

## 沿革

- 1969年2月 アメリカの半導体機器専門メーカー・ヒューグルインダストリーズ社の極東支社として創立
- 1971年8月 業容の拡大に伴い、極東支社を日本法人に改め、ヒューグルエレクトロニクス株式会社を設立
- 1981年4月 現在地に新本社ビル竣工
- 1984年4月 埼玉県鳩ヶ谷市（現川口市）に鳩ヶ谷工場開設
- 1987年12月 韓国支社を開設
- 1989年2月 韓国ヒューグル電子株式会社設立
- 1989年5月 東京都板橋区に板橋工場竣工
- 1993年6月 熊本県菊池郡に九州営業所を開設
- 1994年4月 大阪府茨木市に関西営業所開設
- 1996年1月 ヒューグル開発株式会社設立
- 2007年6月 本社近接地に飯田橋新館竣工
- 2017年11月 東京都板橋区に新河岸工場開設
- 2019年2月 東京都板橋区にヒューグル R&D センター竣工
- 2022年7月 大阪府吹田市に関西営業所を移転

## Hugle Group

### ヒューグルエレクトロニクス株式会社

- 本社 〒102-0072 東京都千代田区飯田橋 4-5-7  
TEL 03-3263-6662 FAX 03-3263-6668
- 関西営業所 〒564-0043 大阪府吹田市南吹田 5-13-28  
TEL 06-6170-6282 FAX 06-6170-6283
- 九州営業所 TEL 096-200-2468 FAX 03-3263-6668 (東京本社)

### ヒューグル開発株式会社

- 本社 〒174-0046 東京都板橋区蓮根 3-14-13  
TEL 03-3558-7911 FAX 03-3558-7727
- 鳩ヶ谷工場 〒334-0013 埼玉県川口市南鳩ヶ谷 2-20-3  
TEL 048-284-0804 FAX 048-286-4490
- 新河岸工場 〒175-0081 東京都板橋区新河岸 2-22-5  
TEL 03-6909-8563
- R&Dセンター 〒174-0046 東京都板橋区蓮根 3-14-18  
TEL 03-3558-7911 FAX 03-3558-7727

### Korea Hugle Electronics Inc.

Hugle Bldg. 40 Yangjae-daero 62-gil, Songpa-gu,  
Seoul, Korea  
TEL +82-2-431-7477 FAX +82-2-449-6295

## ヒューグルエレクトロニクス株式会社

【製品に関するお問合せ】

TEL **03-3263-6662** [平日 9:00 ~ 17:00]

本社：〒102-0072 東京都千代田区飯田橋 4-5-7



ISO 対象事業所：  
ヒューグルエレクトロニクス株式会社 本社  
ヒューグル開発株式会社 本社

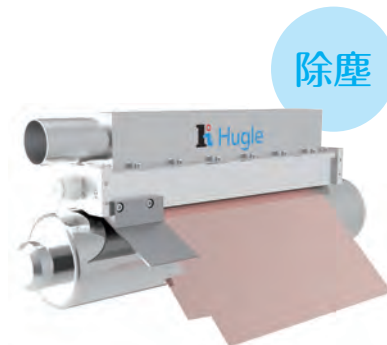
ISO 14001

## 取扱製品



除電

イオナイザ



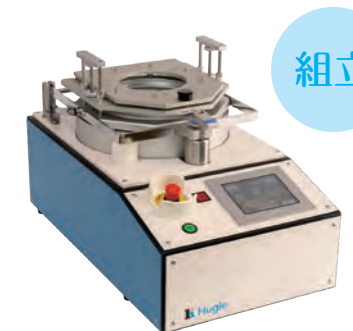
除塵

超音波ドライクリーナー



洗浄

全自動 FOUP 洗浄システム



組立

半導体組立関連装置

[www.hugle.co.jp](http://www.hugle.co.jp)