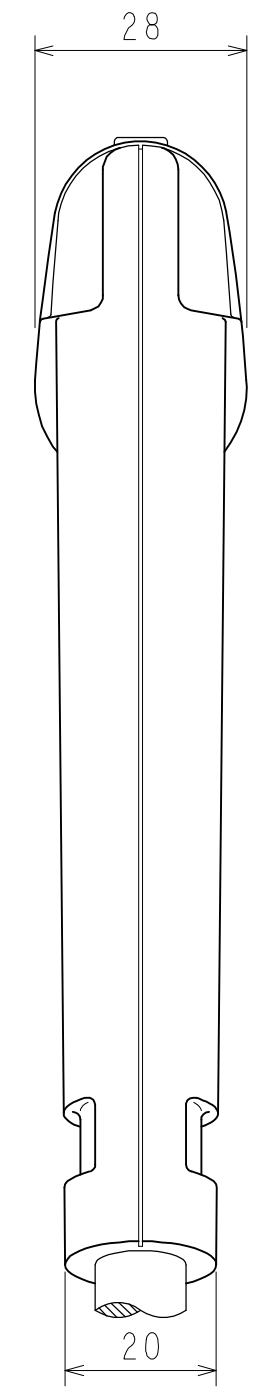
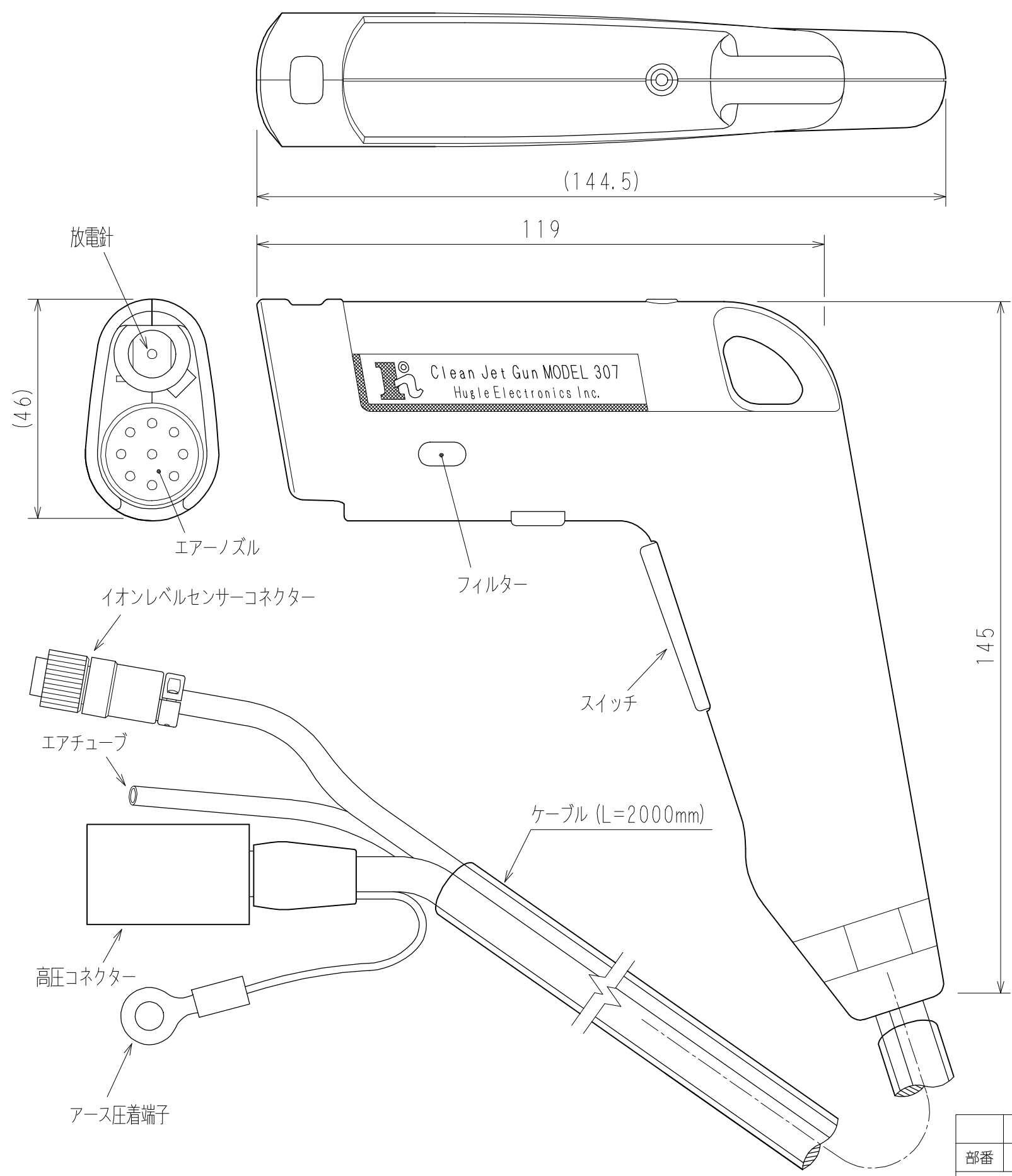


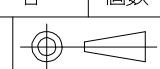

寸法	mm	25以上 25以下	25をこえ 100以下	100をこえ 250以下	250をこえ 500以下	500をこえ 1000以下
削り加工	mm	±0.1	±0.2	±0.3	±0.4	±0.5
ピッチ	mm	±0.1	±0.2	±0.2	±0.3	±0.5

指定なき面取りは
とする

図名	組立 図番
----	----------

符号	年月日	来歴	氏名	承認
△	09・10・15	ガンケーブル長さ変更及びエアチューブに継手追加	芳賀	本田
△	10・1・28	エアチューブをφ6に統一（継手削除）	芳賀	寺崎
△	10・7・6	ケーブル長訂正	芳賀	寺崎

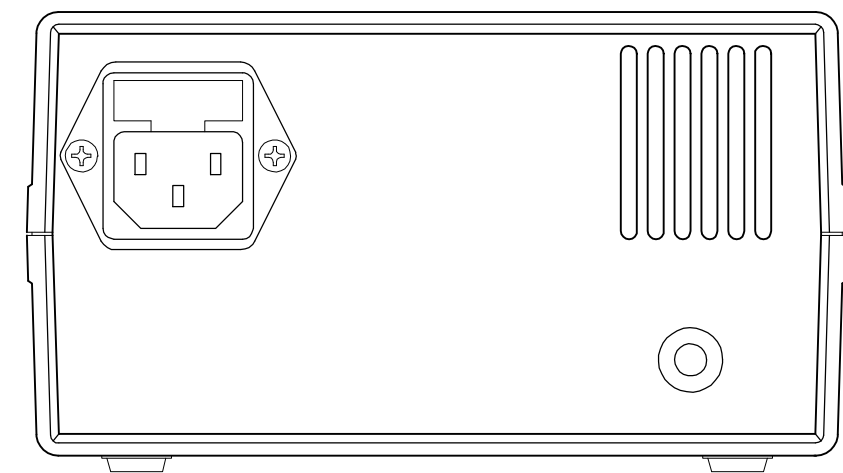
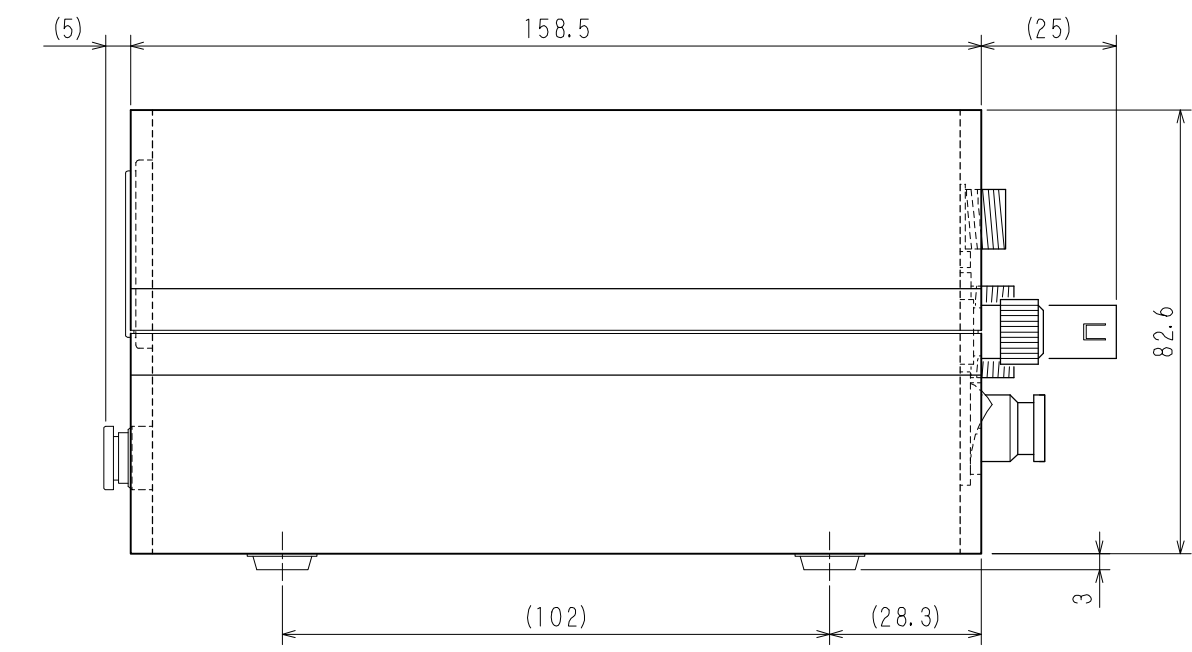
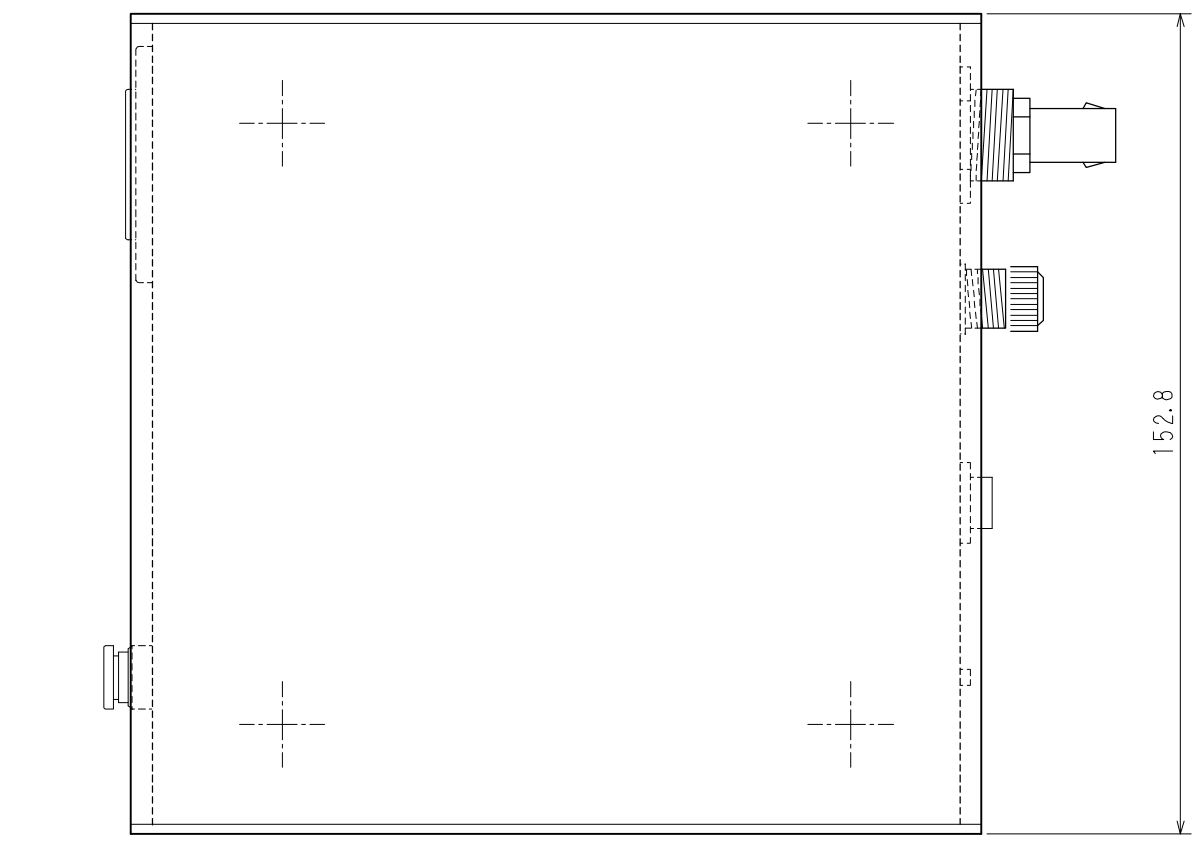


部番	図名	個数	材質	規格・寸法	処理	備考
	 設計 本田 01・3・21 製図 芳賀 01・3・21 承認 中島 01・3・23					 ヒューゲルエレクトロニクス株式会社
		尺度 1/1				
機種		MODEL 307	名称	イオン化エアガン外観図	図番	

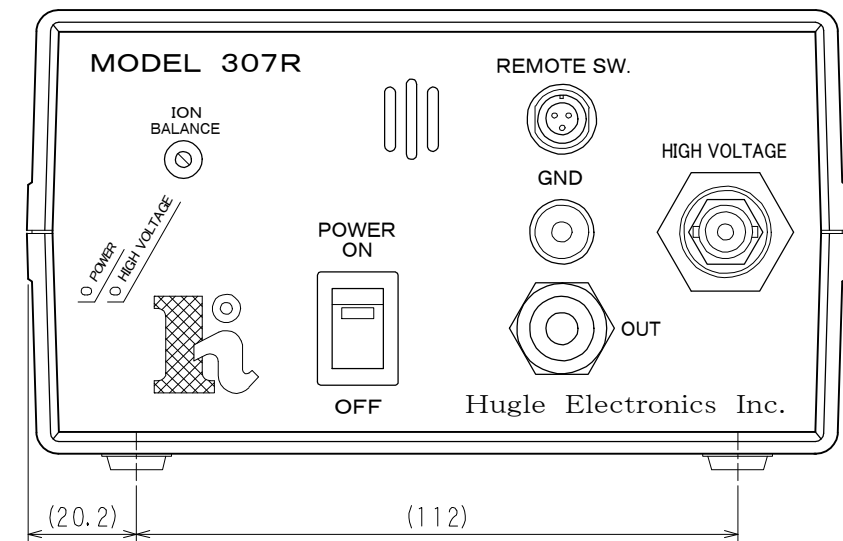
符号	年月日	来歴	氏名	承認
△	...			
△	...			
△	...			

寸法	1以上 25以下	25以上 100以下	100以上 250以下	250以上 500以下	500以上 1000以下
削り加工	±0.1	±0.2	±0.3	±0.4	±0.5
ピッチ	±0.1	±0.2	±0.2	±0.3	±0.5

指定なき面取りは とする



<REAR>



<FRONT>

部番	図名	個数	材質	規格・寸法	処理	備考	
			設計	寺崎	09・9・15	ヒューグルエレクトロニクス株式会社	
			製図	伊藤	09・9・15		
			承認	寺崎	09・9・15		
機種	MODEL 307RC	名称	電源BOX外觀図			図番	MK2-0111